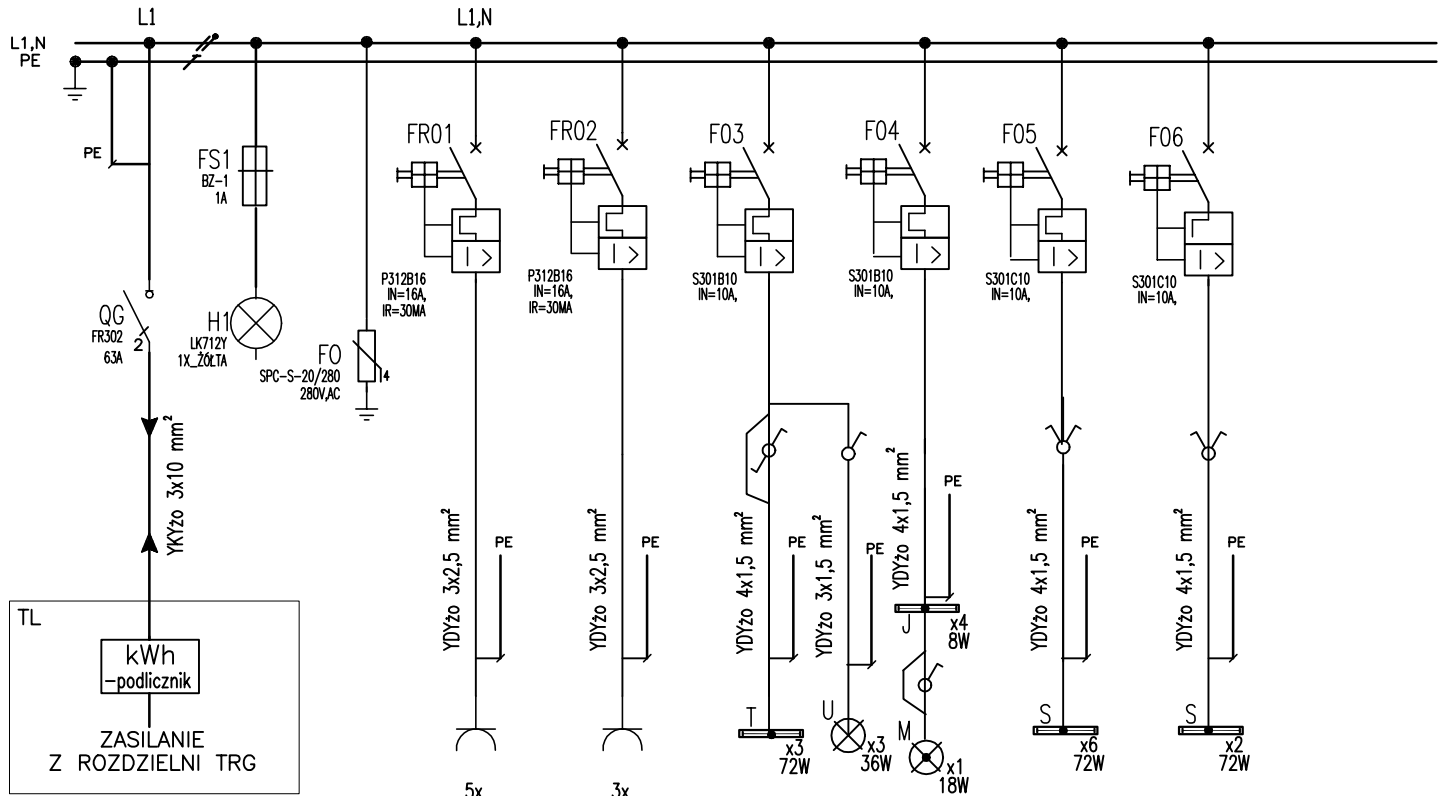


230 V ; 50Hz



NR/MOC OBWODU		1/1500	2/900	3/320	4/50	5/480	6/160	
NR POMIESZCZENIA PRZEZNACZENIE	SYGNALIZACJA OBECNOŚCI NAPIĘCIA ZASILANIA OCHRONA PRZECIWPŁYCIOWA	Gniazdka biblioteka	Gniazdka biblioteka	Oświetlenie klatka schodowa, i wc na piętrze	Oświetlenie kierunkowe ewakuacyjne	Oświetlenie biblioteka	Oświetlenie biuro	

OCHRONA PRZECIWPORAŻENIOWA
SAMOCZYNNY WYŁĄCZENIE ZASILANIA

a.s.studio Adam Szwarc ul. Ligęzy 12/7, 41-902 Bytom tel. +48509828409, mail: asstudio@hotmail.pl	Nazwa projektu:	PROJEKT WYMIANY INSTALACJI ELEKTRYCZNEJ W DOMU KULTURY W ŻERNICY	rys. nr E4 skala: ----
	Lokalizacja:	ul. Szafranka 9, Żernica	
	Investor:	Gmina Pilchowice, ul. Damrota 6, Pilchowice	
	Tytuł rysunku:	SCHEMAT STRUKTURALNY ROZDZIELNI TRB	
	Projektant:	mgr inż. arch. Adam Szwarc nr ewid. 541/01 inż. Mieczysław Oszczęda, nr ewid. 162/99	
	Data opracowania:	grudzień 2012 r.	
PRAWA AUTORSKIE ZASTRZEŻONE			